

Technische gegevens "HAPERT" tandem-asser model G-

G- Transporter

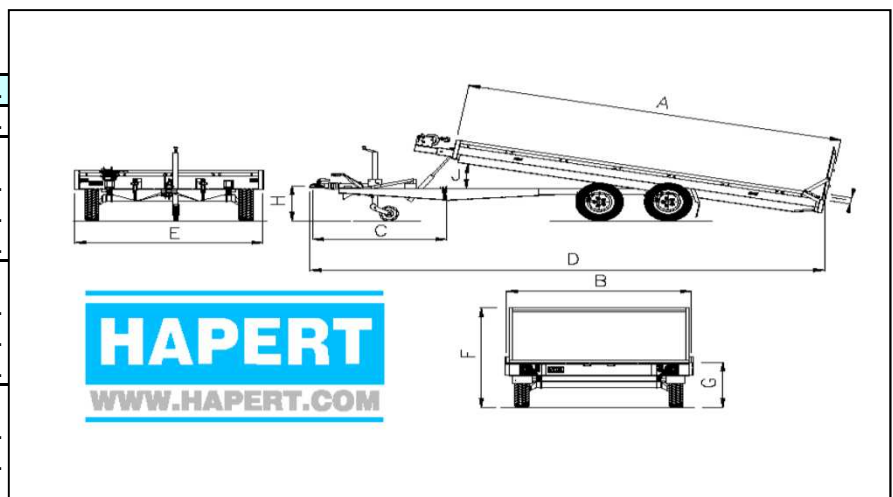


G- Auto



	G2000 405x201	G2700 405x201	G2700 455x201	G3000 455x201	G3500 505x241	G2700 405x201 AUTO	G3500 455x201 AUTO
Afmetingen/Gewichten							
Totaal maximum massa	2000	2700	2700	3000	3500	2700	3500
Ledig gewicht	660	660	735	790	945	695	860
Laadvermogen	1340	2040	1965	2210	2555	2005	2640
Baklengte binnenwerks [A]	405	405	455	455	505	405	455
Bakbreedte binnenwerks [B]	201	201	201	201	241	201	201
Dissellengte [C]	150	150	150	156	156	150	156
Totale lengte [D]	564	564	614	620	670	564	620
Totale breedte [E]	206	206	206	206	246	206	206
Totale hoogte [F]	136	136	136	138	138	73	75
Laadvloerhoogte [G]	61	61	61	63	63	64	66
Koppelingshoogte [H]	44	44	44	46	46	46	48
Relinghoogte [I]	8,5	8,5	8,5	8,5	8,5	8,5	8,5
Kip-hoek [J]	12°	12°	11°	11°	10°	11°	10°
Bandenmaat	195/50R13C	195/50R13C	195/50R13C	195/50R13C	195/50R13C	195/50R13C	195/50R13C

Opties / gewichten	
Electrische bediening	45 kg.
Doorlopende achterklep	50 kg.
Aluminium borden 30cm. Hoog	
Afmeting bakmaat 405x200:	45 kg.
Afmeting bakmaat 455x200:	50 kg.
Afmeting bakmaat 505x240:	60 kg.
Huif 180 cm. hoog gemonteerd	
Afmeting bakmaat 405x200:	145 kg.
Afmeting bakmaat 455x200:	165 kg.
Afmeting bakmaat 505x240:	200 kg.
Huif 210 cm. hoog gemonteerd	
Afmeting bakmaat 405x200:	165 kg.
Afmeting bakmaat 455x200:	185 kg.
Afmeting bakmaat 505x240:	220 kg.



HAPERT
WWW.HAPERT.COM

Afmetingen in cm, gewichten in kg.

Afmetingen en gewichten kunnen afwijken, constructie wijzigingen voorbehouden.

Uitgave: 11.09G