

Technische Daten "HAPERT" Tandem-achser Modell G-

G- Transporter

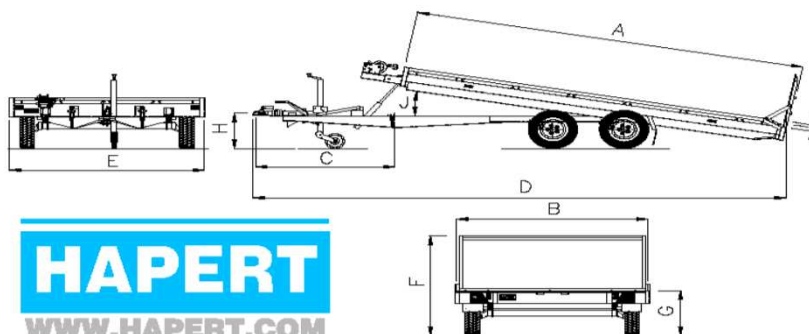


G- Auto

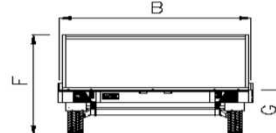


	G2000 405x201 transporter	G2700 405x201 transporter	G2700 455x201 transporter	G3000 455x201 transporter	G3500 505x241 transporter	G2700 405x201 AUTO	G3500 455x201 AUTO
Maße/Gewichte							
Gesamtgewicht	2000	2700	2700	3000	3500	2700	3500
Leergewicht	660	660	735	790	945	695	860
Nutzlast	1340	2040	1965	2210	2555	2005	2640
Kastenlänge Innen	[A] 405	405	455	455	505	405	455
Kastenbreite Innen	[B] 201	201	201	201	241	201	201
Deichsellänge	[C] 150	150	150	156	156	150	156
Gesamtlänge	[D] 564	564	614	620	670	564	620
Gesamtbreite	[E] 206	206	206	206	246	206	206
Gesamthöhe	[F] 136	136	136	138	138	73	75
Ladeflachhöhe	[G] 61	61	61	63	63	64	66
Kupplungshöhe	[H] 44	44	44	46	46	46	48
Höhe Reling	[I] 8,5	8,5	8,5	8,5	8,5	8,5	8,5
Auffahr-Winkel	[J] 12°	12°	11°	11°	10°	11°	10°
Reifenmaß	195/50R13C	195/50R13C	195/50R13C	195/50R13C	195/50R13C	195/50R13C	195/50R13C

Zubehör / Gewichte	
Elektrische Bedienung	45 kg.
Durchgehende Auffahrklappe	50 kg.
Eloxierte Aluminium Bordwände 30cm.	
Maße Kasten 405x200:	45 kg.
Maße Kasten 455x200:	50 kg.
Maße Kasten 505x240:	60 kg.
Plane 180 cm. hoch	
Maße Kasten 405x200:	145 kg.
Maße Kasten 455x200:	165 kg.
Maße Kasten 505x240:	200 kg.
Plane 210cm. hoch	
Maße Kasten 405x200:	165 kg.
Maße Kasten 455x200:	185 kg.
Maße Kasten 505x240:	220 kg.



HAPERT
WWW.HAPERT.COM



Maße in Cm, Gewichte in Kg.

Maße und Gewichte können abweichen, Konstruktionsänderungen vorbehalten.

Stand: 11.09G