

Technische gegevens "HAPERT" tandem-asser model E-Multi en Multi Ferro



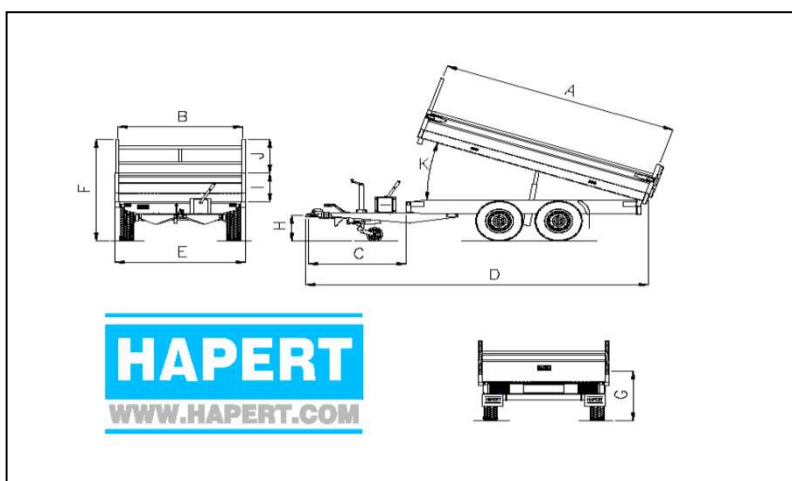
	E2700 305x180 MULTI	E2700 335x180 MULTI	E2700 375x180 MULTI Ferro	E3000 335x180 MULTI	E3500 335x180 MULTI Ferro	E3500 375x180 MULTI Ferro	E3500 405x180 MULTI	E3500 405x200 MULTI 3as
--	---------------------------	---------------------------	---------------------------------	---------------------------	---------------------------------	---------------------------------	---------------------------	-------------------------------

Afmetingen/Gewichten

Totaal maximum massa	2700	2700	2700	3000	3500	3500	3500	3500
Ledig gewicht	850	890	1000	920	990	1040	1125	1290
Laadvermogen	1850	1810	1700	2080	2510	2460	2375	2210
Baklengte binnenwerks [A]	305	335	375	335	335	375	405	405
Bakbreedte binnenwerks [B]	180	180	180	180	180	180	180	200
Dissellengte [C]	126	126	126	133	133	133	133	133
Totale lengte [D]	440	470	510	478	478	518	548	548
Totale breedte [E]	186	186	186	186	186	186	186	206
Totale hoogte (incl. rek) [F]	167	167	168	167	169	169	169	169
Laadvloerhoogte [G]	67	67	68	67	69	69	69	69
Koppelingshoogte [H]	45	45	45	45	47	47	46	46
Bordhoogte [I]	30	30	30	30	30	30	30	30
Voorrekhoogte [J]	70	70	70	70	70	70	70	70
Kip-hoek [K]	45°	45°	48°	45°	45°	48°	42°	42°
Kip-hoek zijwaarts [K]	45°	45°	45°	45°	45°	45°	45°	45°
Bandenmaat	195/50R13	195/50R13	195/50R13	195/50R13	195/50R13	195/50R13	195/50R13	195/50R13

Opties / gewichten

Rekwerk met gas 70cm. hoog:	
Afmeting bakmaat 305x160:	105 kg.
Afmeting bakmaat 335x180:	115 kg.
Afmeting bakmaat 405x200:	135 kg.



Afmetingen in cm, gewichten in kg.

Afmetingen en gewichten kunnen afwijken, constructie wijzigingen voorbehouden.

Uitgave: 11.09EMF