

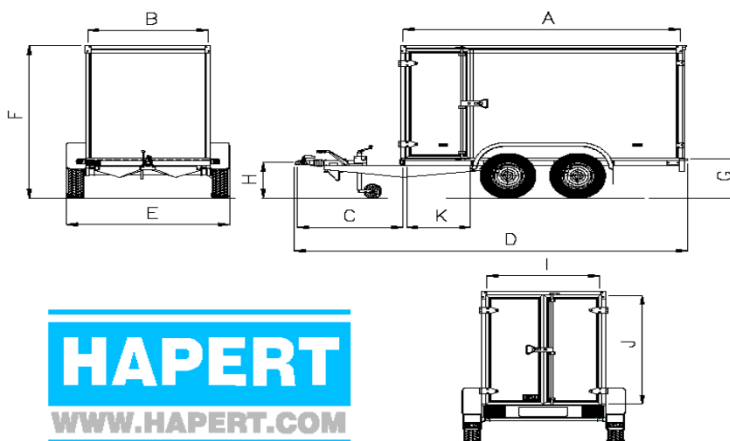
Techn. gegevens "HAPERT" tandem-asser model K-Gesloten



K2000 255x134 150 hoog	K2000 305x134 150 hoog	K2000 305x154 180 hoog	K2000 355x154 180 hoog	K2700 305x134 150 hoog	K2700 305x154 180 hoog	K2700 405x184 210 hoog	K3500 405x184 210 hoog
------------------------------	------------------------------	------------------------------	------------------------------	------------------------------	------------------------------	------------------------------	------------------------------

Afmetingen/Gewichten

Totaal maximum massa	2000	2000	2000	2000	2700	2700	2700	3500
Ledig gewicht	535	575	620	675	575	655	890	1060
Laadvermogen	1465	1425	1380	1325	2125	2045	1810	2440
Baklengte binnenwerks [A]	250	300	300	350	300	300	400	400
Bakbreedte binnenwerks [B]	130	130	150	150	130	150	180	180
Dissellengte [C]	125	125	125	125	125	125	125	132
Totale lengte [D]	385	435	435	485	435	435	535	542
Totale breedte [E]	175	175	195	195	176	196	226	226
Totale hoogte [F]	206	206	236	236	208	238	268	269
Laadvloerhoogte [G]	52	52	52	52	53	53	53	56
Koppelingshoogte [H]	46	46	46	46	47	47	47	50
Nuttige breedte achterdeur [I]	122	122	142	142	122	142	172	172
Nuttige hoogte achterdeur [J]	148	148	178	178	148	178	208	208
Nuttige breedte zijdeur [K]	47	68	68	68	68	68	68	68
Bandenmaat	185/70R13	185/70R13	185/70R13	185/70R13	175R14C	175R14C	175R14C	185R14C



Afmetingen in cm, gewichten in kg.

Afmetingen en gewichten kunnen afwijken,
constructie wijzigingen voorbehouden.

HAPERT
WWW.HAPERT.COM