

# Technische Daten "HAPERT" Tandem-achser Modell AL-



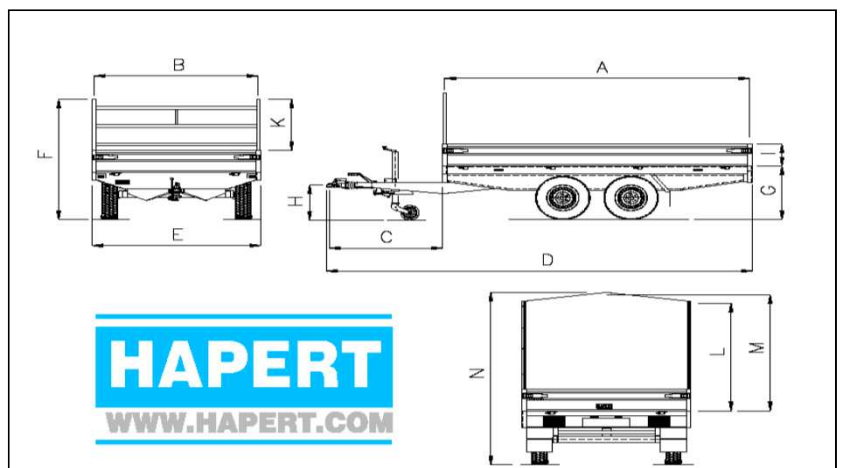
AL2000 280x160 Pritsche	AL2000 305x160 Pritsche	AL2000 335x180 Pritsche	AL2700 335x180 Pritsche	AL2700 405x180 Pritsche	AL3000 405x200 Pritsche	AL3000 455x180 Pritsche	AL3500 405x200 Pritsche
-------------------------------	-------------------------------	-------------------------------	-------------------------------	-------------------------------	-------------------------------	-------------------------------	-------------------------------

## Maße/Gewichte

	AL2000 280x160 Pritsche	AL2000 305x160 Pritsche	AL2000 335x180 Pritsche	AL2700 335x180 Pritsche	AL2700 405x180 Pritsche	AL3000 405x200 Pritsche	AL3000 455x180 Pritsche	AL3500 405x200 Pritsche
Gesamtgewicht	2000	2000	2000	2700	2700	3000	3000	3500
Leergewicht	435	445	485	525	570	650	690	670
Nutzlast	1565	1555	1515	2175	2130	2350	2310	2830
Kastenlänge Innen [A]	280	305	335	335	405	405	455	405
Kastenbreite Innen [B]	160	160	180	180	180	200	180	200
Deichsellänge [C]	126	126	126	126	126	132	132	132
Gesamtlänge [D]	412	437	467	467	537	543	593	543
Gesamtbreite [E]	166	166	186	186	186	206	186	206
Gesamthöhe [F]	153	153	173	175	175	175	175	177
Ladeflachhöhe [G]	73	73	73	75	75	75	75	77
Ladeflachhöhe 195/50R13 [G]	65	65	65	65	65	65	65	67
Ladeflachhöhe 195/50B10 [G]	57	57	57	57	57	57	57	--
Kupplungshöhe [H]	45	45	45	47	47	47	47	47
Bordwandhöhe [I]	30	30	30	30	30	30	30	30
Gitterhöhe [K]	50	50	70	70	70	70	70	70
Reifenmaß	185/70R13	185/70R13	185/70R13	175R14C	175R14C	175R14C	175R14C	185R14C

## Zubehör Plane

<b>Plane 150 cm. hoch</b>	
Nützlchen höhe Seite [L]	150
Nützlchen höhe Mitte [M]	162
Gesamthöhe [N]	240
<b>Plane 180 cm. hoch</b>	
Nützlchen höhe Seite [L]	180
Nützlchen höhe Mitte [M]	192
Gesamthöhe [N]	270
<b>Plane 210 cm. hoch</b>	
Nützlchen höhe Seite [L]	210
Nützlchen höhe Mitte [M]	222
Gesamthöhe [N]	300



**HAPERT**  
WWW.HAPERT.COM

Maße in Cm, Gewichte in Kg.

Maße und Gewichte können abweichen, Konstruktionsänderungen vorbehalten.

Stand: 11.09ALB