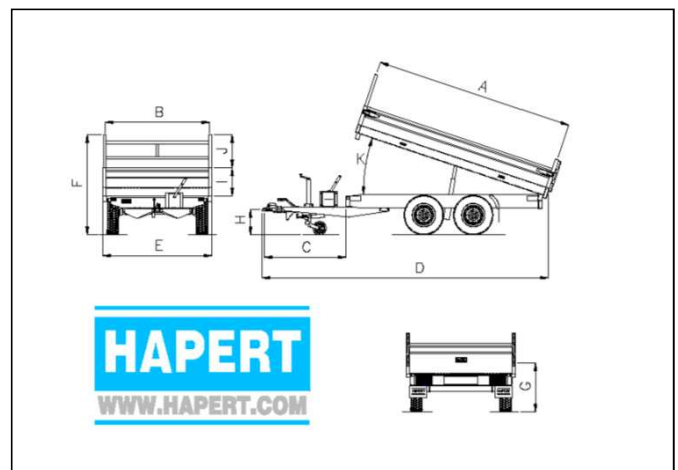


# Technische Daten "HAPERT" Tandem-achser Modell E-Multi und Multi Ferro



	E2700 305x180 MULTI	E2700 335x180 MULTI	E2700 375x180 MULTI Ferro	E3000 335x180 MULTI	E3500 335x180 MULTI Ferro	E3500 375x180 MULTI Ferro	E3500 405x180 MULTI	E3500 405x200 MULTI 3 achser
<b>Maße/Gewichte</b>								
Gesamtgewicht	2700	2700	2700	3000	3500	3500	3500	3500
Leergewicht	850	890	1000	920	990	1040	1125	1290
Nutzlast	1850	1810	1700	2080	2510	2460	2375	2210
Kastenlänge Innen [A]	305	335	375	335	335	375	405	405
Kastenbreite Innen [B]	180	180	180	180	180	180	180	200
Deichsellänge [C]	126	126	126	133	133	133	133	133
Gesamtlänge [D]	440	470	510	478	478	518	548	548
Gesamtbreite [E]	186	186	186	186	186	186	186	206
Gesamthöhe (incl. Gitter) [F]	167	167	168	167	169	169	169	169
Ladeflachhöhe [G]	67	67	68	67	69	69	69	69
Kupplungshöhe [H]	45	45	45	45	47	47	46	46
Bordwandhöhe [I]	30	30	30	30	30	30	30	30
Gitterhöhe [J]	70	70	70	70	70	70	70	70
Kip-Winkel [K]	45°	45°	48°	45°	45°	48°	42°	42°
Kip-Winkel seitlich [K]	45°	45°	45°	45°	45°	45°	45°	45°
Reifenmaß	195/50R13	195/50R13	195/50R13	195/50R13	195/50R13	195/50R13	195/50R13	195/50R13

<b>Zubehör / Gewichte</b>	
Gitter mit Drahtgeflecht 70cm hoch:	
Maße Kasten 305x160:	105 kg.
Maße Kasten 335x180:	115 kg.
Maße Kasten 405x200:	135 kg.



Maße in Cm, Gewichte in Kg.

Maße und Gewichte können abweichen, Konstruktionsänderungen vorbehalten.

Stand: 11.09EMF