

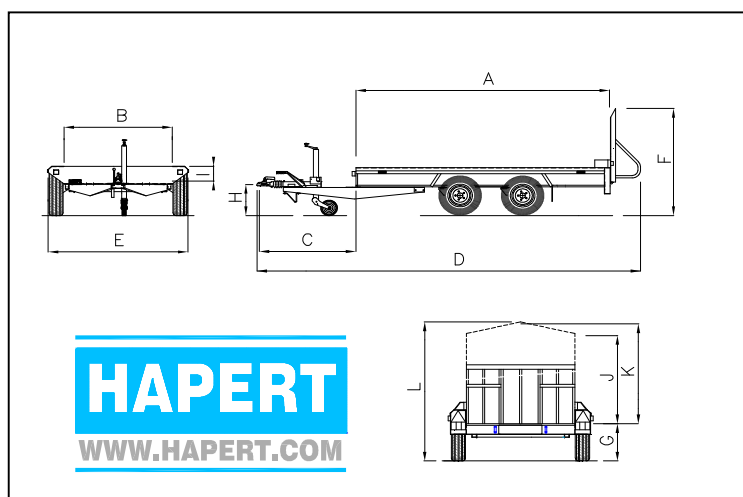
Technische Daten "HAPERT" Tandem-achser Modell HV



	HV2000 255x130	HV2700 305x150	HV3000 305x150	HV3500 385x190	HV3500 425x190	HV3500 500x190	HV3500 425x190 3 ACHSER	HV3500 500x205 3 ACHSER
--	-------------------	-------------------	-------------------	-------------------	-------------------	-------------------	-------------------------------	-------------------------------

Maße/Gewichte								
Gesamtgewicht		2000	2700	3000	3500	3500	3500	3500
Leergewicht		515	595	625	785	825	885	1020
Nutzlast		1485	2105	2375	2715	2675	2615	2480
Kastenlänge Innen	[A]	253	303	303	383	423	498	498
Kastenbreite Innen	[B]	130	150	150	190	190	190	205
Deichsellänge	[C]	125	125	132	132	132	132	132
Gesamtlänge	[D]	419	469	476	556	596	671	671
Gesamtbreite	[E]	174	194	194	234	234	234	249
Gesamthöhe	[F]	188	188	188	188	188	190	190
Ladeflachhöhe	[G]	44	44	44	46	46	46	46
Kupplungshöhe	[H]	43	43	43	45	45	45	45
Höhe Seitenwand	[I]	16	16	16	16	16	16	16
Auffahr-Winkel		17°	17°	17°	18°	18°	18°	18°
Reifenmaß		155/70R12	155/70R12	155/70R12	155/70R12	155/70R12	155/70R12	155/70R12

Zubehör Plane	
Plane 180 cm. hoch	
Nützlich Höhe Seite	[J] 180
Nützlich Höhe Mitte	[K] 192
Gesamthöhe	[L] 240
Plane 210 cm. hoch	
Nützlich Höhe Seite	[J] 210
Nützlich Höhe Mitte	[K] 222
Gesamthöhe	[L] 270



Maße in Cm, Gewichte in Kg.

Maße und Gewichte können abweichen, Konstruktionsänderungen vorbehalten.

Uitgave: 11.09HV