

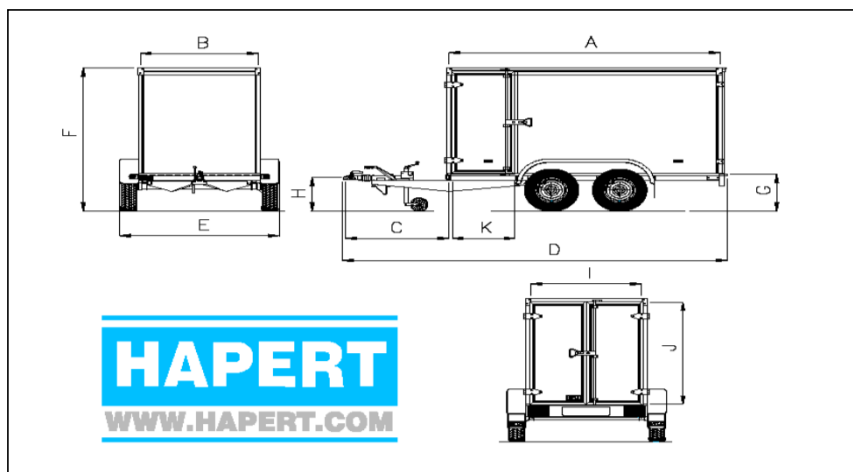
Technische Daten "HAPERT" Tandem-achser Modell K- Koffer



K2000	K2000	K2000	K2000	K2700	K2700	K2700	K3500
255x134	305x134	305x154	355x154	305x134	305x154	405x184	405x184
150 hoch	150 hoch	180 hoch	180 hoch	150 hoch	180 hoch	210 hoch	210 hoch

Maße/Gewichte

Gesamtgewicht	2000	2000	2000	2000	2700	2700	2700	3500
Leergewicht	535	575	620	675	575	655	890	1060
Nutzlast	1465	1425	1380	1325	2125	2045	1810	2440
Kofferlänge Innen [A]	250	300	300	350	300	300	400	400
Kofferbreite Innen [B]	130	130	150	150	130	150	180	180
Deichsellänge [C]	125	125	125	125	125	125	125	132
Gesamtlänge [D]	385	435	435	485	435	435	535	542
Gesamtbreite [E]	175	175	195	195	176	196	226	226
Gesamthöhe [F]	206	206	236	236	208	238	268	269
Ladeflachhöhe [G]	52	52	52	52	53	53	53	56
Kupplungshöhe [H]	46	46	46	46	47	47	47	50
Nützlichen Breite hinten [I]	122	122	142	142	122	142	172	172
Nützlichen Höhe hinten [J]	148	148	178	178	148	178	208	208
Nützlichen Breite Seitentür [K]	47	68	68	68	68	68	68	68
Reifenmaß	185/70R13	185/70R13	185/70R13	185/70R13	175R14C	175R14C	175R14C	185R14C



Maße in Cm, Gewichte in Kg.

Maße und Gewichte können abweichen,
Konstruktionsänderungen vorbehalten.

Stand: 11.09KG